



Tandem VAN RAAM « TWINNY PLUS »

Tricycle tandem assise "l'un derrière l'autre"

Données techniques :

Longueur : 2610 cm
Largeur : 75 cm
Hauteur standard du cadre : 52 cm
Hauteur du cadre au niveau du passage du pied :
37,5cm à l'avant – 45cm à l'arrière
Couleur du châssis (au choix parmi deux couleurs) :
RAL 7038 gris agate ou RAL 5008 gris bleu

Hauteur des guidons : 1180 cm
Entrejambe : 77 à 89 cm
Charge utile maximum total : 240 kg
Pilote : 120 kg Passagers : 120 kg
Poids du triporteur : 44 kg sans assistance électrique -
56 kg avec assistance électrique
Poids maxi sur le porte-bagage : 20 kg

Equipements de série :

- Dérailleur Shimano roue libre 8 vitesses
- Freins à disque hydrauliques à l'avant
- Direction avant
- Aide au démarrage / contrôle de lancement
- Jantes en aluminium
- Différentiel
- Frein hydraulique
- Frein de stationnement
- Peinture respectueuse de l'environnement
- Amortisseur de direction
- Antivol sur cadre approuvé ART et avertisseur sonore
- Éclairage automatique sur le système électrique
- Roues AV 24" et AR 26"
- Sonnette
- Selle avec clé de serrage rapide

Options : (avec supplément de prix)

- **Assistance électrique au pédalage (3 niveaux d'assistance)** – Moteur Silent Elektro à 8 vitesses (ou avec accélérateur au pouce en 2e option) **dotée d'une marche arrière électrique actionnée par rétro-pédalage et d'une aide au démarrage (6 km/h)**
Batterie Van Raam 11,4 Ah (410 Wh) livrée avec chargeur EU – Autonomie moyenne : 54 km (en fonction du dénivelé). Vitesse standard maximale : 20 km/h
- Possibilité d'ajouter une seconde batterie de 11,4Ah (410Wh) pour plus d'autonomie (jusqu'à 80 km) et un bouton « switch » pour passer facilement d'une batterie à l'autre
- Possibilité de remplacer la batterie d'origine par une batterie de 23,5Ah (846Wh) pour plus d'autonomie (jusqu'à 80 km) et de doubler l'autonomie avec une seconde batterie de 23,5Ah (846Wh) et d'ajouter un bouton « switch » pour passer facilement d'une batterie à l'autre
- Différents châssis au choix (cadre avant 43cm – arrière 52cm ou cadre avant 52cm et cadre arrière 43cm ou cadre avant 52cm et cadre arrière 61cm ou cadre avant 61cm et cadre arrière 52cm)

- Châssis divisible en deux parties (partie avant : 84cm, partie arrière 1895cm) – hauteur guidons : 1180 cm
- Couleur du châssis au choix parmi une large palette de couleurs
- Direction avant ou direction avant double roue libre ou direction avant double roue libre commutable
- Direction arrière ou direction arrière double roue libre ou direction arrière double roue libre commutable
- Repose-canne double fixé sur le cadre du vélo-taxi (transport de deux cannes)
- Panier large arrière (49x29x17cm)
- Cale-pieds avec sangles ou cale-pieds sabots avec sangles ou cale-pieds sabots avec tuteurs de jambe
- Doubles sacoches, en tissu noir étanche, fixées sur le porte-bagages
- Dossier pour selle avant ou selle arrière, avec ou sans ceinture
- Tige de selle avec suspension, selle plate Puch
- Jeu de clignotants
- Pneus renforcés à l'arrière
- Rétroviseur gauche et droit
- Deuxième feu arrière



Avantages :

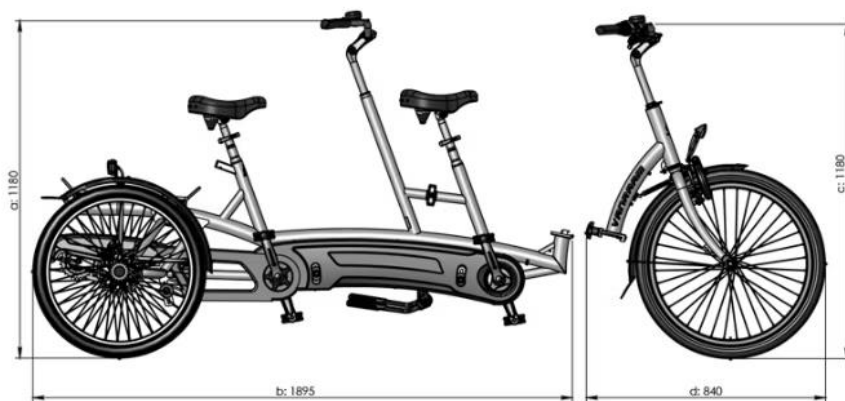
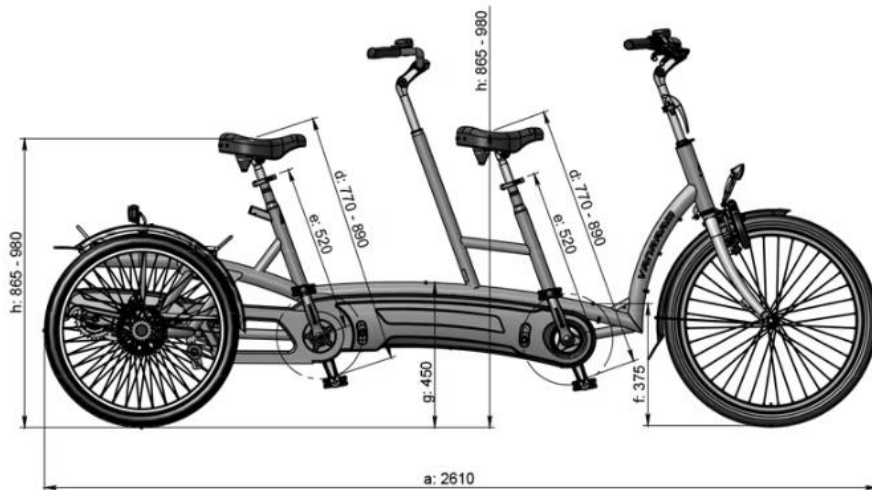
- Facile de monter et descendre
- Extra stable grâce aux deux roues arrière et au différentiel
- 8 vitesses standard
- Hauteur de cadre ajustable à souhait
- Cadre divisible possible
- Transfert pour le co-pilote facile à effectuer
- Cadre abaissé pour les deux personnes

Garantie (hors pièce d'usure) :

- | | |
|-------------------|---------------------------------|
| - Cadre : 5 ans | Peinture : 5 ans |
| - Fourche : 5 ans | Moteur, batterie, écran : 2 ans |

Délai de livraison : 6 à 8 semaines après retour du bon de commande

Vidéo de démonstration disponible sur <https://youtu.be/gJg-YEF6kYU>





Revendeur :
SAS COLIBRIUS
Pépinières Entreprises
75 rue Oehmichen – Technoland
BP 21100
25461 ETUPES Cedex
Tél. 06 26 85 26 86
contact@colibrius.fr
www.colibrius.fr

Représentant légal : Jean-Louis Saugier

Immatriculation au Registre du commerce et des sociétés sous le n° 520 573 148
SIRET 520 573 148 00019 – APE 4540Z
SAS au capital de 65000 €

Numéro de TVA intercommunautaire
Numéro d'identification TVA : FR56520573148