



Vélo-taxi VAN RAAM « CHAT »

Tricycle biplaces assise "côte à côte"

Données techniques :

Longueur :	232 cm	Entrejambe pilote :	80 à 95 cm
Largeur :	111 cm	Charge utile maximum total :	320 kg
Hauteur d'assise passagers :	70 cm	Pilote : 120 kg	Passagers : 200 kg
Hauteur du cadre au niveau du passage du pied :	45 cm	Poids du triporteur :	97 kg
Deux couleurs du châssis au choix :		Poids maxi sur le porte-bagage :	20 kg
RAL 2000 - Orangé jaune mat			
RAL 3001 – rouge mat			

Equipements de série :

- Dérailleur Shimano roue libre 8 vitesses
- Freins à disque hydrauliques à l'avant
- **Assistance électrique au pédalage (3 niveaux d'assistance)** – Moteur Silent Electric HT à 8 vitesses (ou avec accélérateur au pouce en 2e option) **dotée d'une marche arrière électrique actionnée par rétropédalage et d'une aide au démarrage.**

Batterie Van Raam 13,6 Ah (490 Wh) livrée avec chargeur EU – Autonomie moyenne : 37 km (en fonction du dénivelé). Vitesse standard maximale : 20 km/h. Possibilité d'ajouter une seconde batterie de même puissance (en option) pour plus d'autonomie (jusqu'à 100 km). Passage simple, par un bouton « switch » d'une batterie à l'autre, les deux batteries étant fixées à droite et à gauche sous le porte bagages.

- Aide au démarrage / contrôle de lancement
- Peinture respectueuse de l'environnement
- Ceinture ventrale pour chaque passager
- Frein de stationnement
- Amortisseur de direction
- Antivol sur cadre approuvé ART et avertisseur sonore
- Éclairage automatique sur le système électrique
- Roues AV 20" et AR 26"
- Repose-pieds passagers s'abaissant manuellement au sol afin de faciliter l'installation et la descente

Options : (avec supplément de prix)

- Transmission de montagne (déailleur 10 vitesses au lieu de 8), conseillé pour terrain vallonné
- Couleur du châssis au choix parmi une large palette de couleurs
- Capote rouge ou orange au choix, pliable, facile à installer et à démonter. Rangement sur l'arrière du siège passager pendant le transport si non-utilisée
- Repose-canne double fixé sur le cadre du vélo-taxi (transport de deux cannes)

- Couvre-jambes individuel protégeant les passagers de la pluie et du froid
- Gilet de fixation individuel des passagers pour les maintenir sur le siège (en plus de la ceinture ventrale)
- Doubles sacoches, en tissu noir étanche, fixées sur le porte-bagages
- Rétroviseur gauche et droit
- Deuxième feu arrière

Avantages :

- Supervision optimale des passagers
- Répond à toutes les exigences légales (sécurité)
- Pas de permis de conduire requis
- Respectueux de l'environnement
- Conçu et fabriqué aux Pays-Bas
- Moins cher que le transport en bus/taxi
- Convivialité du fait de la proximité des passagers

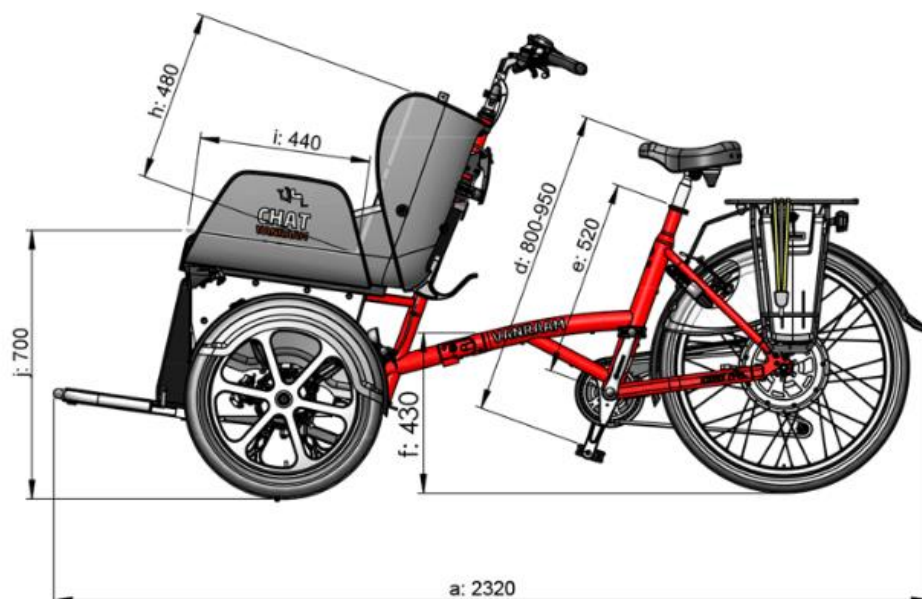
Garantie (hors pièce d'usure) :

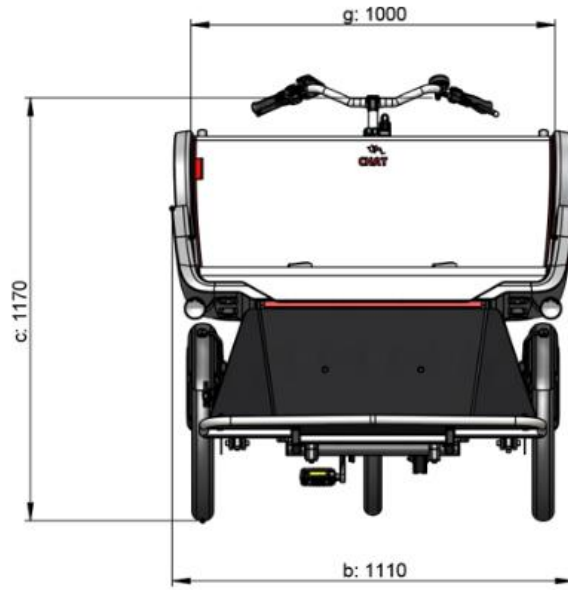
- | | |
|-------------------|---------------------------------|
| - Cadre : 5 ans | Peinture : 5 ans |
| - Fourche : 5 ans | Moteur, batterie, écran : 2 ans |

Délai de livraison : 6 à 8 semaines après commande

Vidéo de démonstration disponible sur <https://youtu.be/xQPuVpJg9qc>

Vidéo de démontage et rangement de la capote : <https://youtu.be/nGFMI1kX-Y4>





Couvre-jambes



Revendeur :
SAS COLIBRIUS
Pépinières Entreprises
75 rue Oehmichen – Technoland
BP 21100
25461 ETUPES Cedex
Tél. 06 26 85 26 86
contact@colibrius.fr
www.colibrius.fr

Représentant légal : Jean-Louis Saugier
Immatriculation au Registre du commerce et des sociétés sous le n° 520 573 148
SIRET 520 573 148 00019 – APE 4540Z
SAS au capital de 65000 €
Numéro de TVA intercommunautaire
Numéro d'identification TVA : FR56520573148