



Tandem VAN RAAM « KIVO PLUS »

Tricycle tandem assise "l'un derrière l'autre"

Tricycle tandem idéal pour partager d'agréables balades à vélo avec vos enfants.

Ce tricycle est conçu pour accueillir un enfant à l'avant et un adulte à l'arrière (différentes hauteurs de cadres disponibles)

Données techniques :

Longueur :	246 cm	Hauteur des guidons :	1180 cm
Largeur :	75 cm	Entrejambe :	50 - 62 cm avant, 77 - 89 cm arrière
Hauteur standard du cadre :	52 cm	Charge utile maximum total :	240 kg
Hauteur du cadre au niveau du passage du pied :	30 cm à l'avant – 52 cm à l'arrière	Pilote :	120 kg
Couleur du châssis (au choix parmi deux couleurs) :	RAL 7038 gris agate brillant ou RAL 5009 bleu azur mat	Passagers :	120 kg
		Poids du triporteur :	48 kg sans assistance électrique - 60 kg avec assistance électrique
		Poids maxi sur le porte-bagage :	20 kg

Equipements de série :

- Dérailleur Shimano roue libre 8 vitesses
- Système de désembrayage enclenchable
- Freins à disque hydrauliques à l'arrière – moteur dans la roue avant
- Direction avant
- Aide au démarrage / contrôle de lancement
- Jantes en aluminium
- Différentiel
- Frein hydraulique
- Frein de stationnement
- Peinture respectueuse de l'environnement
- Antivol sur cadre approuvé ART et avertisseur sonore
- Éclairage automatique sur le système électrique
- Roues AV 26" et AR 24"
- Sonnette
- Selle avec clé de serrage rapide

Options : (avec supplément de prix)

- **Assistance électrique au pédalage (3 niveaux d'assistance)** – Moteur Silent Elektro à 8 vitesses (ou avec accélérateur au pouce en 2e option) **dotée d'une marche arrière électrique actionnée par rétropédalage et d'une aide au démarrage (6 km/h) ou** Moteur Silent Elektro HT à 8 vitesses (avec ou sans accélérateur au pouce en 2e option)
Batterie Van Raam 11,4 Ah (410 Wh) livrée avec chargeur EU – Autonomie moyenne : 54 km (en fonction du dénivelé). Vitesse standard maximale : 20 km/h
- Possibilité d'ajouter une seconde batterie de 11,4Ah (410Wh) pour plus d'autonomie (jusqu'à 80 km) et un bouton « switch » pour passer facilement d'une batterie à l'autre

- Possibilité de remplacer la batterie d'origine par une batterie de 23,5Ah (846Wh) pour plus d'autonomie (jusqu'à 80 km) et de doubler l'autonomie avec une seconde batterie de 23,5Ah (846Wh) et d'ajouter un bouton « switch » pour passer facilement d'une batterie à l'autre
- Différents châssis au choix (cadre avant 26cm – arrière 52cm ou cadre avant 30cm et cadre arrière 43cm ou cadre avant 30cm et cadre arrière 61cm ou cadre avant 39cm et cadre arrière 52cm)
- Couleur du châssis au choix parmi une large palette de couleurs
- Repose-canne double fixé sur le cadre du vélo-taxi (transport de deux cannes)
- Support pour déambulateur
- Panier large arrière (49x29x17cm)
- Cale-pieds avec sangles ou cale-pieds sabots avec sangles ou cale-pieds sabots avec tuteurs de jambe
- Doubles sacoches, en tissu noir étanche, fixées sur le porte-bagages
- Dossier pour selle avant ou selle arrière, avec ou sans ceinture
- Tige de selle avec suspension, selle plate Puch
- Jeu de clignotants
- Pneus renforcés à l'arrière
- Rétroviseur gauche et droit
- Deuxième feu arrière



Avantages :

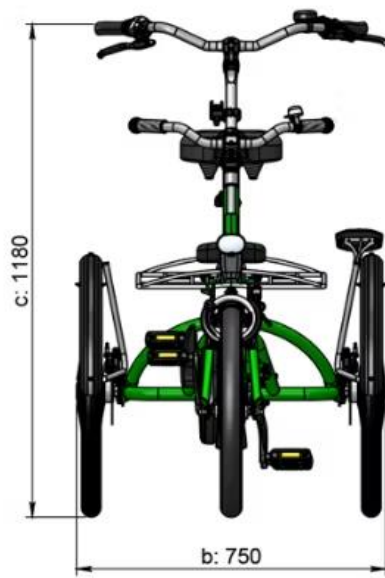
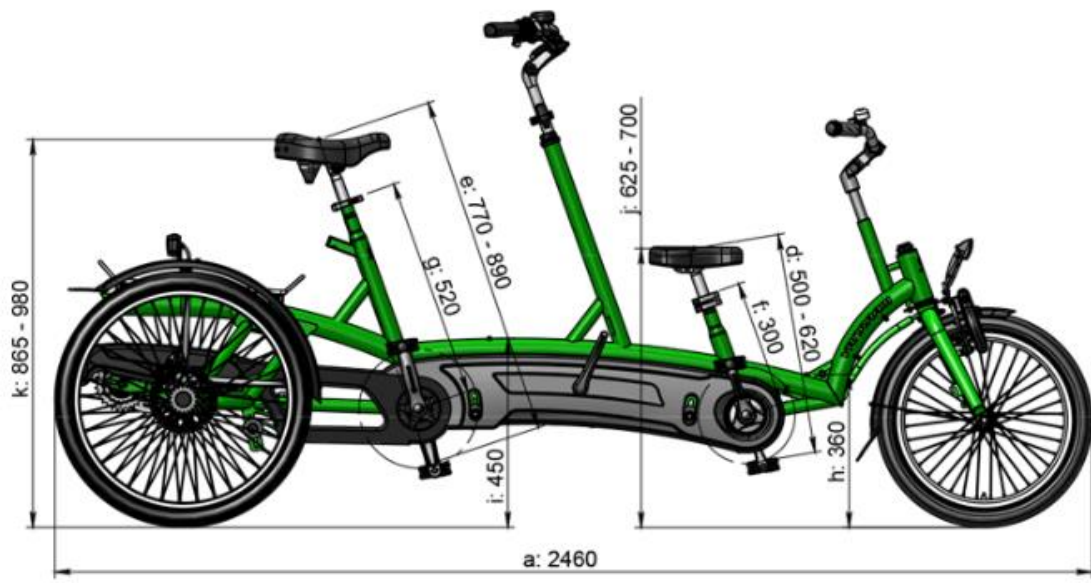
- Bonne visibilité pour l'enfant comme pour l'accompagnateur
- Décider si l'enfant doit pédaler ou non
- La personne à l'arrière conduit
- Très stable grâce aux deux roues arrière
- Arrêt et descente faciles grâce aux deux roues arrière
- Cadre abaissé pour les deux personnes
- Transfert pour l'enfant facile à effectuer

Garantie (hors pièce d'usure) :

- | | |
|-------------------|---------------------------------|
| - Cadre : 5 ans | Peinture : 5 ans |
| - Fourche : 5 ans | Moteur, batterie, écran : 2 ans |

Délai de livraison : 6 à 8 semaines après commande

Vidéo de démonstration disponible sur <https://youtu.be/gJg-YEF6kYU>





Revendeur :
SAS COLIBRIUS
Pépinières Entreprises
75 rue Oehmichen – Technoland
BP 21100
25461 ETUPES Cedex
Tél. 06 26 85 26 86
contact@colibrius.fr
www.colibrius.fr

Représentant légal : Jean-Louis Saugier

Immatriculation au Registre du commerce et des sociétés sous le n° 520 573 148
SIRET 520 573 148 00019 – APE 4540Z
SAS au capital de 65000 €

Numéro de TVA intercommunautaire
Numéro d'identification TVA : FR56520573148